

Endurance 7S

Einbauleuchte



DATENBLATT:

Produkt: Endurance 7S Einbauleuchte

Artikel-Nr.: 150023

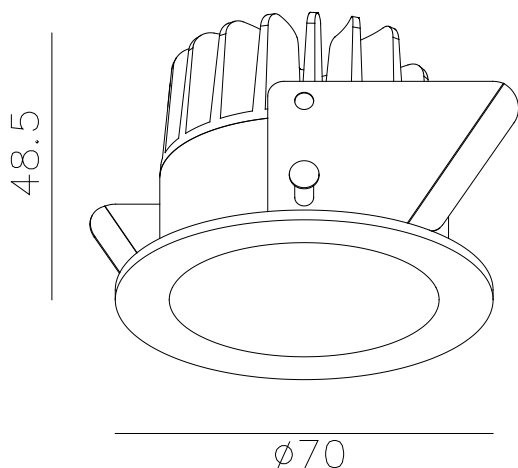
EAN-Nr.: 0659436199293

PRODUKTBESCHREIBUNG:

Starrer Einbaustrahler mit einem Lochausschnitt von 56-64mm. Mit Hilfe des Quick-Blade-Systems sitzen die Endurance Einbau-spots kompromisslos in den vorgesehenen Löchern. Die komplett aus Aluminium gefertigten Leuchten versprechen eine sehr hohe Lebensdauer, diese wird durch die großen Kühlkörper auf der Rückseite gewährleistet. Mit einer Leistung von 5,8W (max. 7,0W) bei einem Output von 640lm sorgt das Endurance 7S Downlight durch eine PMMA-Linse für eine angenehme Lichtverteilung des warm-weißen Lichts (2800K). Dieses 7-Watt LED Downlight ist von Werk aus nicht dimmbar, lässt sich jedoch mit dem optional erhältlichen Treiber (Artikel-Nr.: 190001) dimmen.



TECHNISCHE DATEN:



Eingangsspannung:	27-42V DC
Leistung:	7,0W max, 5,8W typisch
Lichtfarbe:	2800K
Lichtstrom:	640 lm
Dimmbarkeit:	Ja, über optionales Netzgerät
Abmessungen:	7 x 4,5 x 7 cm (BHT)
IP Schutzart:	IP 20, IP 44
Schutzklasse:	II
LED:	CREE LED
Gehäusefarbe:	weiß
Gehäuse:	Aluminium
Abstrahlwinkel:	36°
Zubehör:	Downlight inkl. LED Treiber
Zertifikate:	CE, RoHS, SELV, ENEC, TÜV