

Aufbau IR-Bewegungsmelder

inkl. Remote Fernbedienung, weiß



DATENBLATT:

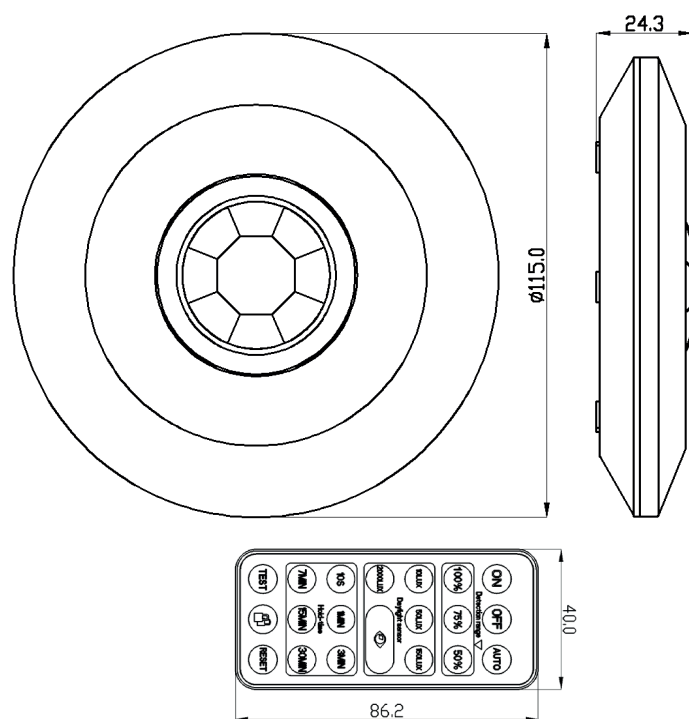
Produkt: Aufbau IR- Bewegungsmelder (inkl. Remote Fernbedienung)
Artikel-Nr.: 130001
EAN-Nr.: 0761847390746

PRODUKTBESCHREIBUNG:

Aufbau IR-Bewegungsmelder mit variabel verstellbarem Sensor zur Verwendung im Innenbereich. Geeignet für LED und andere Leuchtmittel mit geringen Grundlasten. Inkl. praktischer Remote Fernbedienung.



TECHNISCHE DATEN:



Eingangsspannung:	220-240 V AC / 50 Hz
Umgebungselligkeit:	3-2000 Lux
Leuchtdauer:	min. 10+/-3 s max. 30+/-2 min.
Schutzart:	IP20
max. Leistung:	2000 W (Glühlampe) 1000 W (Energiesparlampe)
Mindestlast:	3W (LED)
Erkennungsbereich:	max. 8 m (<24°C)
Erkennungswinkel:	360°
Installationshöhe:	2,2m-4,0m
Betriebstemperatur:	-20 ~ +40°C
rel. Luftfeuchtigkeit:	<93% RH
Reaktionsgeschwindigkeit:	0,6~1,5 m/s
Aufbauhöhe:	24,3mm
Durchmesser:	115,0mm
Gewicht:	182g
Farbe:	weiß
Garantie:	3 Jahre

VARIANTEN UND ZUBEHÖR:

Aufbau IR-Bewegungsmelder inkl. Remote Fernbedienung
Einbau IR-Bewegungsmelder

ARTIKEL-BESTELLNr.

130001
130002