

BT.innotech



Bedienungsanleitung v1.0



WARNUNG!



WARNUNG! UV-Strahlung! Es besteht das Risiko einer Augenverletzung!
Niemand direkt in die Lichtquelle schauen!
Durch direkte UV Bestrahlung kann es zu Schädigungen der Haut
und Augen kommen. Auch kurzzeitige Bestrahlung kann gefährlich sein

Trennen Sie das Gerät immer von der Stromversorgung vor
dem Öffnen.

Öffnen Sie das Gerät nur am unteren Deckel zum Filterwechsel bzw.
Aromatherapie.

Es gelten die gesetzlichen Gewährleistungsbestimmungen

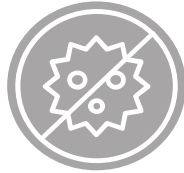


Eigenschaften



Eco-friendly

UVC LED



High-efficient

sterilization



H13 HEPA

Filter



Dust / Smoke

Elimination



USB

Output



Ultra

Silent



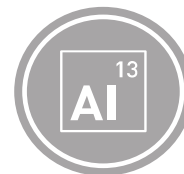
Aromatherapy

Function



Breathing

Light



Aluminum

Alloy

Eigenschaften

High-efficient Sterilisation

Desinfektion durch UV LEDs mit 260-280nm Wellenlänge
inaktiviert Bakterien, Pilze und Viren durch Schädigung der DNA bzw RNA.

HEPA Filter

Der integrierte H13 Luftfilter mit 360° Design ermöglicht einen effizienten Luftfluss und entfernt 99% aller Partikel >0,3µm wie Staub, Qualm, Bakterien etc.

USB Output

Über den USB Ausgang können weiterhin Geräte wie Mobiltelefon, Tablets oder andere elektronische Geräte geladen werden bei Betrieb des CarClean2.

DIY Aroma

An der Unterseite des CC2 befindet sich ein Schwamm, der ein Duftöl bzw. -flüssigkeit aufnehmen kann. Damit kann der CC2 mit individuellen Düften zu einem Ihnen angenehmen Raumklima beitragen.

Aluminum Gehäuse

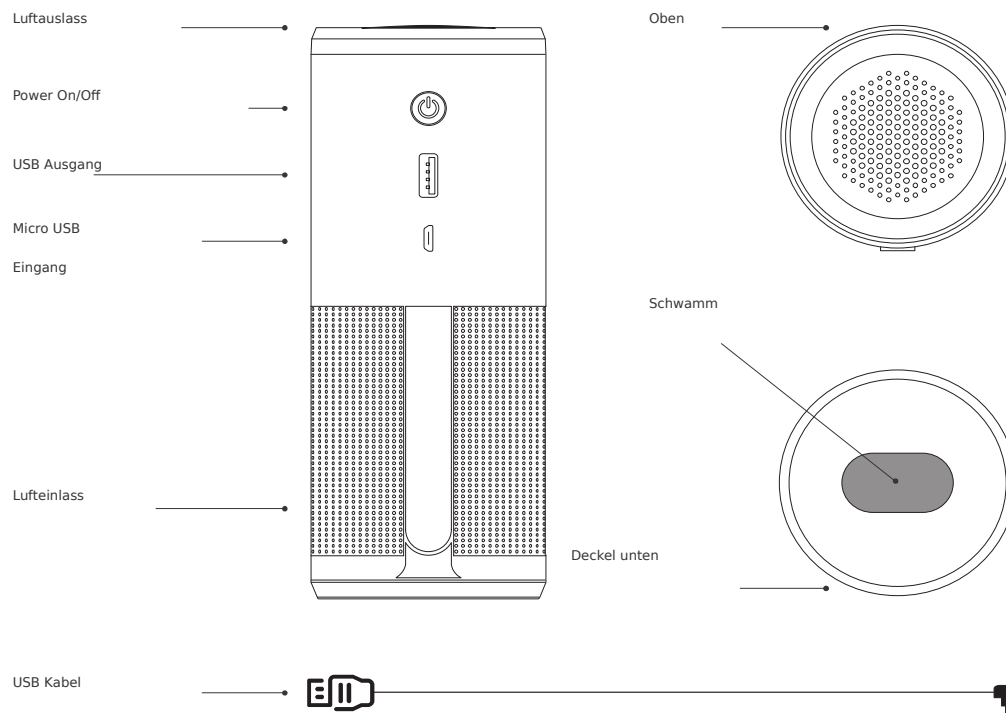
Formschönes Aluminiumgehäuse

Spezifikationen

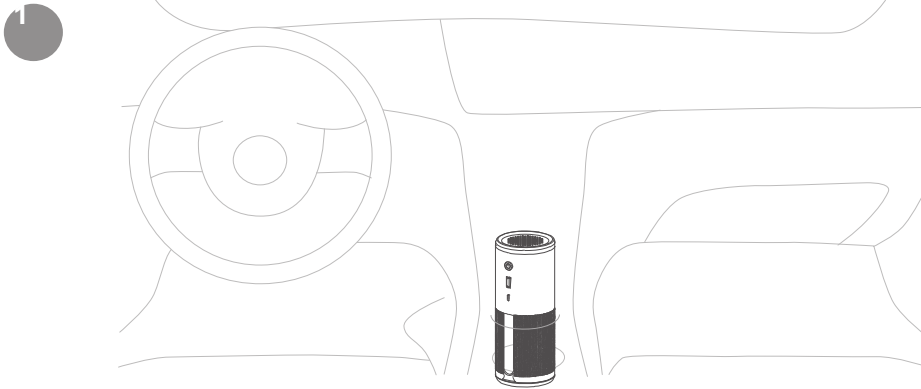
Eingang:	5V 1A	UV Wellenlänge:	260-280nm
USB Ausgang:	5V 1A	Aromatherapie:	Schwamm
HEPA Filter:	H13 HEPA	Maße:	67*172mm
UVC LED:	2 PCS/je 4mW	Material:	Aluminium + ABS
Lebensdauer:	10000h	Gewicht:	300g

Lieferumfang:

CC2 Air Purifier, USB Kabel, Bedienungsanleitung

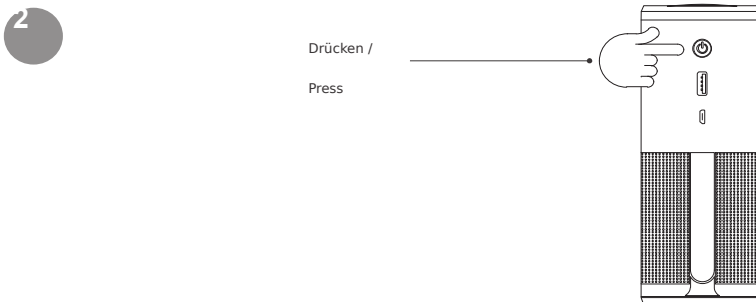


Betrieb



Inbetriebnahme:

Stellen Sie den CarClean CC2 in den Getränkehalter Ihres Fahrzeugs. Verbinden Sie das Gerät per USB Kabel mit der Stromversorgung. Nach Einschalten arbeitet das Gerät automatisch.



Bedienung:

Nach Einschalten wird das Gerät durch jeweiliges drücken der Power On/Off Taste in die Lüfter-Modi „Schnell/Langsam/Standby“ geschaltet. Die Taste leuchtet blau.



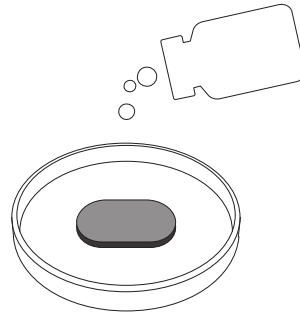
USB Ausgang:

Nach Einschalten versorgt der USB Ausgang über USB Kabel verbundene andere elektronische Geräte mit max. 5V/1A

Betrieb

4

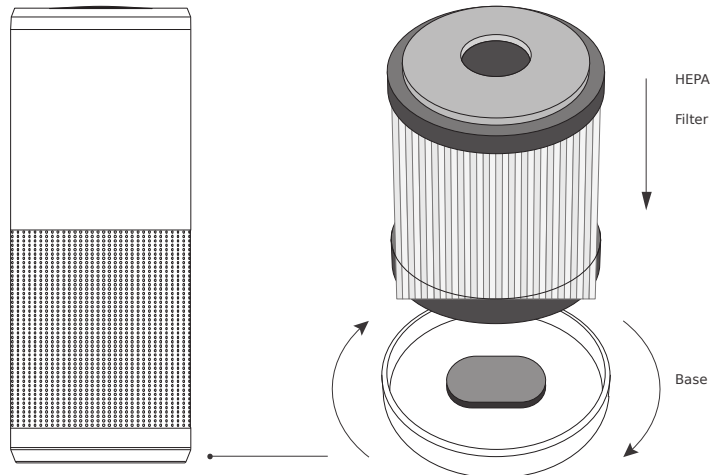
Aromatherapie
Schwamm



Aromatherapie:

Öffnen Sie den unteren Deckel durch drehen gegen den Uhrzeigersinn und geben Sie einige Tropfen Ihres Duftessenz Schwamm.
Die Intensität des Duftes hängt von der gewählten Essenz und der aufgetragenen Menge ab

5



Filterwechsel:

Verwenden Sie ausschließlich original Ersatzfilter von BT.innotec.
Der Filter sollte nach 300 Stunde oder bei Bedarf getauscht werden.
Öffnen Sie den unteren Deckel durch drehen gegen den Uhrzeigersinn und entnehmen Sie den Filter. Nach Tauschen des Filters befestigen Sie den Deckel wieder durch Drehen im Uhrzeigersinn.
Überprüfen die den Halt des Deckels.

Kontakt

BT.innotec UG (haftungsbeschränkt)

Keplerweg 3

48493 Wettringen

Deutschland

Tel.: +49 (0)2557 9292330

www.btinnotec.de

Druckfehler und Irrtümer vorbehalten.

Unsere Produkte unterliegen einer ständigen Weiterentwicklung.

Für die jeweils aktuellste Anleitung besuchen Sie bitte unsere Website.

HEPA 13 Filter (Sparepart) Best.-Nr.: 250017

Verpackungsmaterial Entsorgen:

Die Verpackungen sind aus umweltverträglichen Materialien hergestellt. Sie können der normalen Wiederverwertung zugeführt werden.



Bitte entsorgen Sie die Verpackungen wie Karton, Folie und Kunststoff ordnungsgemäß.

Bitte führen Sie Verpackungen der entsprechenden Wiederverwertung zu und werfen diese nicht in den Restmüll.

Altgeräte Entsorgen:

Dieses Gerät unterliegt der europäischen Richtlinie für Elektro- und Elektronik Altgeräte in der jeweils



geltenden aktuellen Fassung, WEEE-Richtlinie Waste Electrical and Electronical Equipment.

Altgeräte gehören nicht in den Hausmüll.

Das Altgerät muss über einen zugelassenen

Entsorgungsbetrieb oder einekommunale

Entsorgungseinrichtung entsorgt werden.

Dabei sind die entsprechend geltenden Vorschriften

in Ihrem Land zu beachten.