

Endurance Street Series 20



Licht erleben

Datenblatt

Endurance Street 20 | EAN | 0659436906204



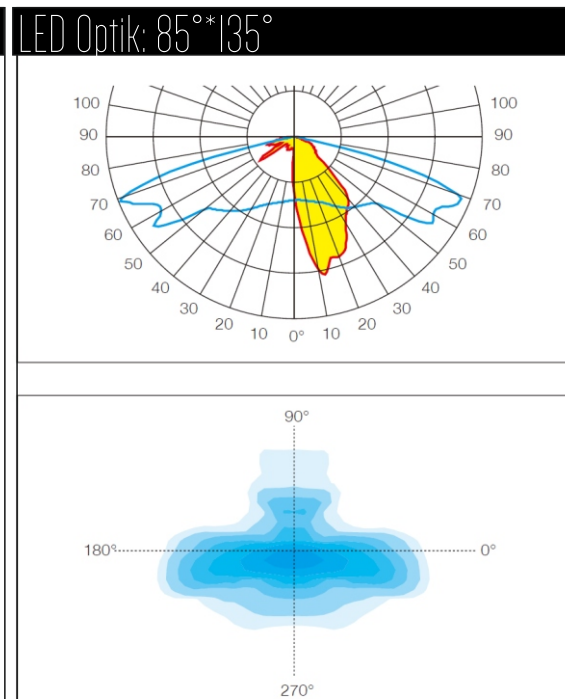
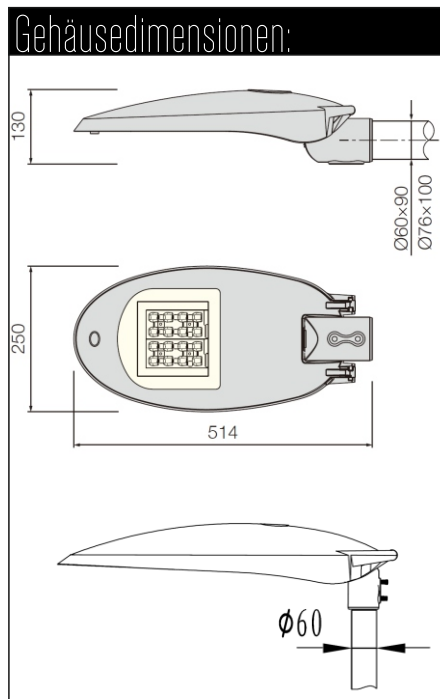
⚡ ⚡ CE IP66

Produktbeschreibung:

Lclux bringt mit der Endurance Street Serie eine effektive Straßenbeleuchtung auf den Markt, die für eine Mastansatz- und Mastaufsatzmontage geeignet ist. Endurance Street 20 ist die kleinste und sparsamste Leuchte aus der Serie. Das Gehäuse vereint formschönes Design und hohe Funktionalität. Dieses ist werkzeuglos zu öffnen, lässt sich aufstellen und arretieren. Dabei wird die Leuchte mechanisch freigeschaltet für einen sicheren Service. Der modulare Aufbau ermöglicht den selbstständigen Austausch aller elektronischen Komponenten. Qualität und Langlebigkeit werden durch den Einsatz von Markenkomponten aus dem Hause CREE (LED Engine) und Meanwell Enterprises (Netzgerät) gewährleistet. Eine Flachglasscheibe aus IK9 Sicherheitsglas verhindert ein Verwittern und das Erblinden der Linsen durch äußere Einflüsse. Das Gehäuse fungiert als Kühlkörper für die aufwendig gefertigte LED Engine. Der ebenfalls separat integrierte 10kV Überspannungsschutz schützt die elektronischen Komponenten auch vor extremer Belastung. Die Ablagerung von Schmutzemission wird durch die dafür konzipierte Gehäuseform stark reduziert. Durch Regen wird Schmutz effektiv von der Leuchte gewaschen und dadurch Ablagerungen vermieden. Die Leuchte erfüllt die grundlegenden Anforderungen der anwendbaren EU-Richtlinien und des Produktsicherheitsgesetzes und trägt die CE-Kennzeichnung. Zusätzlich ist das Netzteil durch eine unabhängige Prüfstelle (TÜV) zertifiziert.

Technische Daten:*

- Aluminium-Druckguss Gehäuse; 60mm Aufnahme
- Lackierung: silber grau
- bruchfestes IK9 Sicherheitsglas, transparent
- Schutzart: IP66 | Schutzklasse: I
- 8x CREE XTE S2 LED
- 4500K Neutralweiß
- CRI Ra>80
- 2400lm
- Abstrahlwinkel: 85°*135°
- 10kV Überspannungsschutz
- Elektrische Ausführung: el. Betriebsgerät, schaltbar
- Lichtstromstabilität: > 0,7 | PF: >0.95
- Schaltzyklen > 30.000
- Zündzeit/Anlaufzeit: <0,5s
- Temperaturbereich: -20°C bis +45°C
- Lebensdauer > 50.000h [L80/B10]
- Spannungsversorgung (AC Bereich): 100V bis 240V/50-60Hz
- Stromverbrauch: 22,00W max. (19W typisch) | Effizienzklasse: A+
- Gewicht: 4,6kg
- 5 Jahre Herstellergarantie



*Alle Endurance Street Produkte sind durch Fachpersonal zu installieren!

Endurance Street Series