

Einbau IR-Bewegungsmelder



DATENBLATT:

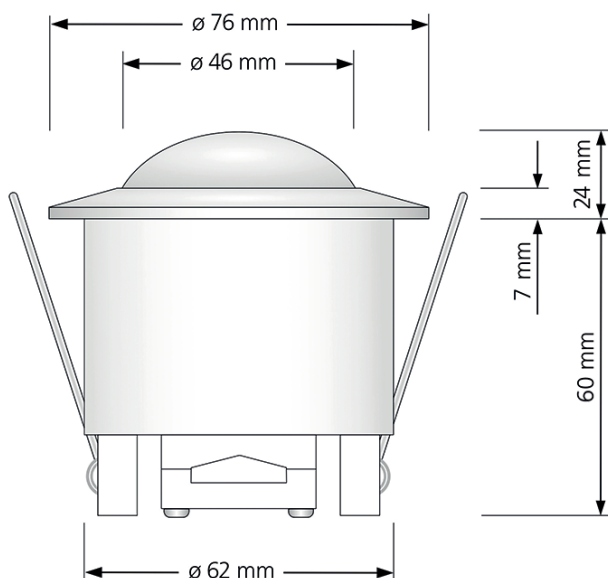
Produkt: Einbau IR-Bewegungsmelder
Artikel-Nr.: 130002
EAN-Nr.: 0761847390692

PRODUKTBESCHREIBUNG:

Einbau IR-Bewegungsmelder mit variabel verstellbarem Sensor zur Verwendung im Innenbereich. Geeignet für LED und andere Leuchtmittel mit geringen Grundlasten.



TECHNISCHE DATEN:



Eingangsspannung:	220-240 V AC / 50 Hz
Umgebungselligkeit:	3-2000 Lux
Leuchtdauer:	min. 10+/-3 s max. 15+/-2 min.
Schutzart:	IP20
max. Leistung:	1200 W (Glühlampe) 300 W (Energiesparlampe)
Mindestlast:	1W (LED)
Erkennungsbereich:	max. 12 m (<24°C)
Erkennungswinkel:	360°
Installationshöhe:	2,2m-4,0m
Betriebstemperatur:	-20 ~ +40°C
rel. Luftfeuchtigkeit:	<93% RH
Reaktionsgeschwindigkeit:	0,6~1,5 m/s
Einbautiefe:	60mm für Lochausschnitt 62-70mm
Farbe:	weiß
Garantie:	3 Jahre

VARIANTEN UND ZUBEHÖR:

Einbau IR-Bewegungsmelder
Aufbau IR-Bewegungsmelder inkl. Remote Fernbedienung

ARTIKEL-BESTELLNr.

130002
130001